



M8 SM-SARJA SARJASÄÄNNÖT 2025





1. M8 SM-osakilpailut vuonna 2024

- 14.6. Nokia (Pirkanmaan RC-Autoilijat)
- 12.7. Vaasa (Vaasan Urheiluautoilijat)
- 16.8. Salo (Salon Urheiluautoilijat)
- 6.9. Helsinki (Fullspeed RC)

2. Ajettava luokka M8 (Maastorata / Polttomoottori / 1/8)

- Tämä sarja ja sen osakilpailut järjestetään AKK-Motorsport ry:n luvalla, Autourheilun Sääntökirja 2025:n, EFRA:n sääntöjen (www.efra.ws) ja näiden sarjasääntöjen mukaisesti. Tulkintatapauksissa nämä sarjasäännöt ja EFRA:n tekniset säännöt ovat määräävät
- Osanottomaksu on 40€
- Sarjapalkinnot jaetaan 10 parhaalle
 - Kilpailunjärjestäjät varaavat 2 €/osallistuja sarjapalkintorahastoon, ja luokkayhteyshenkilö koordinoi palkintojen hankinnan
- Sarjan kolme parasta palkitaan AKK:n palkintogaalassa. Gaalasta poissaolo voidaan tulkita epäurheilijamaiseksi toiminnaksi

3. Ilmoittautuminen

- Kilpailuun ilmoittaudutaan AKK:n KITI järjestelmässä
- Osakilpailujen virallinen ilmoittautumisaika päättyy sunnuntaina kaksi viikkoa ennen kilpailupäivää klo 22.00
- Ilmoittautuminen kilpailupaikalla on kilpailupäivänä kilpailukutsussa mainittuna aikana
- Osakilpailukutsut julkaistaan internetissä RC10.fi keskustelupalstalla osoitteessa www.rc10.fi osiossa Keskustelu/Kilpailut/Kilpailukutsut vähintään neljä viikkoa ennen kilpailupäivää
- Alle 18-vuotiaalla kilpailijalla tulee olla huoltaja ja ilmoittautumisen yhteydessä tulee ilmoittaa myös huoltajan nimi ja huoltajalisenssin numero
- Ilmoittautumisen yhteydessä tulee ilmoittaa:
 - Kilpailijan nimi
 - Seura
 - Osoite
 - Puhelin/sähköpostiosoite
 - Lisenssinumero
 - Henkilökohtaisen transponderin numero, mikäli on käytössä (Kilpailun järjestäjän tulee ilmoittaa toimivat ponderityypit)
- Kuljettajien enimmäismäärä on 30, mutta kuljettaajien enimmäismäärä voidaan nostaa 38:aan, mikäli vähintään toinen seuraavista ehdoista täyttyy:
 - Kilpailu järjestetään kaksipäiväisenä
 - M8E luokan osanottajamäärä on alle 25
- Mikäli kuljettajien enimmäismäärä ylittyy, valitaan kuljettajat kisaan ilmoittautumisjärjestyksessä

4. Harjoittelu ennen kilpailua

4.1. Kilpailujärjestäjän velvoitteet

- Kilpailukutsussa on oltava maininta, miten rata on auki harjoittelulle kilpailua edeltävän 4 viikon ajan
- Rata tulee olla suljettuna kilpailuviikolla

4.2. Perjantain vapaa harjoittelu

- Kilpailupäivää edeltävänä perjantaina kilpailuun ilmoittautuneille kuljettajille järjestetään vapaa harjoittelu klo 15:00 alkaen
 - Perustelluin syin (esim. sääolosuhteet), voidaan kilpailun järjestäjän päätöksellä perjantain vapaa harjoittelu peruuttaa, mutta kuitenkin viimeistään harjoitusta edeltävänä iltana klo 20:00
 - Kilpailun järjestäjä voi jättää perjantain vapaan harjoituksen järjestämättä, mikäli tähän on jokin perusteltu syy (esim. ympäristöluvassa määritetyt ajoajat)
- Vapaasta harjoittelusta voidaan periä kerhon määrittämä ratamaksu
- SM-osakilpailujen vapaissa harjoitteluissa käytetään aina ajovuoroja:
 - Ajovuorot kestävät yhteensä 15 minuuttia, josta 12 minuuttia rata on auki ja 3 minuuttia rata kiinni, jotta seuraava ajovuoro pääsee siirtymään ajajakorokkeelle
 - Tasa- ja puolitunneittain alkavat ajovuorot on varattu M8E-luokan kuljettajille ja vartin yli ja -vaille alkavat ajovuorot M8-luokan kuljettajille

5. Kilpailuformaatti ja aikataulu

5.1. Kuljettajien jakaminen harjoitus- ja alkueriin

- Kilpailun järjestäjä jakaa kuljettajat 7-12 kuljettajan eriin viimeisimmän SM-pistetilanteen mukaan
- Eräjakoja käytetään sekä vapaassa ja ohjatussa harjoituksessa, että alkuerissä
 - Ennen eräjakojen julkaisua sekä ohjatun harjoituksen jälkeen yksittäisiä kuljettajia voidaan siirtää erien välillä perusteltujen syiden takia

5.2. Ohjattu harjoitus

- Pituus: 10 minuuttia
- Ei lämmittelyajoa
- Ohjattuja harjoituksia ajetaan 2 kappaletta
- Vähintään yksi ohjattu harjoitus on järjestettävä
 - Perustelluin syin (esim. sääolosuhteet), voidaan kilpailun järjestäjän päätöksellä ohjattu harjoitus lyhentää 5 minuuttiin
- Kuljettajilla on nostovelvoite

5.3. Alkuerät

- Pituus: 5 minuuttia
- Lämmittelyajo: 3 minuuttia
- Alkueriä ajetaan 3 kappaletta
 - Perustelluin syin (esim. sääolosuhteet), voidaan kilpailun järjestäjän päätöksellä ajaa vain 2 alkuerää
- Tulos muodostuu ajatut kierrokset/aika periaatteella
- Pisteet jaetaan alkueräkierroksen sijoitusten perusteella
 - Parhaan tuloksen ajanut kuljettaja saa 0 pistettä
 - Muut kuljettajat saavat alkueräkierroksen sijoituksen mukaisen pistemäärän
 - Hylätyt sekä tuloksettomat kuljettajat saavat kaikki kisaan osallistujien lukumäärän +1 pistettä
- Pisteet lasketaan 2/3 tai 1/2 parhaan alkuerän perusteella
 - Vähiten pisteitä saanut voittaa alkuerät
 - Tasapisteissä järjestys määräytyy parhaan alkueräkierros-sijoituksen mukaan
 - Mikäli tasapiste tilanne ei ole rauennut ratkaistaan tasatilanne parhaan tuloksen mukaan lasketuista eristä
 - Mikäli tasapiste tilanne ei vielääkään ole rauennut otetaan huomioon seuraavaksi paras tulos jne.
- Kuljettajat jaotellaan nousufinaaleihin alkuerätulosten mukaan
- Kuljettajilla on nostovelvoite

5.4. Nousufinaalit

- Pituus: 20 minuuttia
 - Perustelluin syin (esim. sääolosuhteet), voidaan kilpailun järjestäjän päätöksellä lyhentää nousufinaalien kesto 10 minuuttiin
- Lämmittelyajo: 3 minuuttia
- Nousufinaalikaaviona toimii yksihaarainen puu
 - Finaalijako alkueristä tehdään kuljettajien kokonaismäärän mukaan osion 5.7 lopussa esitetyllä tavalla
 - Nousufinaaleista nousee kaksi (2) parasta ylös seuraavaan finaaliin
- Kuljettajilla on nostovelvoite

5.5. Shakedown

- Pituus: 10 minuuttia
- Ei lämmittelyajoa
- Kaikki A-finaaliin sijoittuneet kuljettajat saavat osallistua
- Shakedown ajetaan ennen Last Chance -finaalia
- Kuljettajilla ei ole nostovelvoitetta

5.6. Last Chance

- Pituus: 10 minuuttia
 - Perustelluin syin (esim. sääolosuhteet), voidaan kilpailun järjestäjän päätöksellä lyhentää Last Chance -lähden kesto 5 minuuttiin
- Lämmittelyajo: 3 minuuttia
- Kaikille B-nousufinaalista pudonneelle järjestetään Last Chance -finaali
- Last Chance -finaalin voittaja nousee finaaliin lähtöruutuun 11
- Last Chance -finaalin tulokset eivät vaikuta kilpailun lopputulokseen, muuten kuin finaalin voittajan osalta
- Kuljettajilla on nostovelvoite

5.7. Finaali

- Pituus: 45 minuuttia
 - Perustelluin syin (esim. sääolosuhteet), voidaan kilpailun järjestäjän päätöksellä lyhentää pääfinaalin kesto 30 minuuttiin
- Lämmittelyajo: 3 minuuttia
- Kuljettajilla on nostovelvoite

Kuski määrä	A-Finaali	B-Finaali	C-Finaali	D-Finaali
10	10			
11	11			
12	12			
13	13			
14	14			
15	8	7		
16	8	8		
17	8	9		
18	8	10		
19	8	11		
20	8	12		
21	8	13		
22	8	14		
23	8	8	7	
24	8	8	8	
25	8	8	9	
26	8	8	10	
27	8	8	11	
28	8	8	12	
29	8	8	13	
30	8	8	14	
31	8	8	8	7
32	8	8	8	8
33	8	8	8	9
34	8	8	8	10
35	8	8	8	11
36	8	8	8	12
37	8	8	8	13
38	8	8	8	14



5.8. Aikataulu

- Kilpailu voidaan järjestää kaksipäiväisenä, mikäli kilpailun järjestäjä näin haluaa
 - Jos kilpailu järjestetään kaksipäiväisenä, tulee siitä tiedottaa kilpailijoita viimeistään huhtikuun loppuun mennessä
 - Aikataulu laaditaan koordinoitusti luokkayhteyshenkilön kanssa
- Harjoitukset ja alkuerät
 - Normaaleissa olosuhteissa kisoissa käytetään alla esitettyä aikataulupohjaa
 - Kilpailujen järjestäjillä on vapaus laatia oma aikataulu koordinoitusti luokkayhteyshenkilön kanssa, mikäli siihen on joku painava ja perusteltu syy
 - Mikäli kilpailun järjestäjä haluaa laatia oman aikataulun, tulee tästä ilmoittaa kilpailukutsussa ja olla yhteydessä luokkayhteyshenkilöön viimeistään ilmoittautumisen sulkeutuessa
 - Kilpailupäivän aikana voidaan aikataulua muuttaa perustellun syin (esim. sääolosuhteet) kilpailun järjestäjän päätöksellä
- Finaalit
 - Aikataulu tehdään kilpailukohtaisesti kuljettajamäärästä riippuvasti koordinoitujen luokkayhteyshenkilön kanssa

Harjoitukset

M8E / M8	P1	P2	Ilmoittautuminen	Tuomariston kokous	Nostajat:	Erän pituus:
Erä 1	08:00	09:18			Erä 6	Ohjattu harjoitus:
Erä 2	08:13	09:31		10:25 - 10:35	Erä 1	10 min
Erä 3	08:26	09:44			Erä 2	
Erä 4	08:39	09:57	8:00 - 9:15	Ohjaajakokous	Erä 3	
Erä 5	08:52	10:10			Erä 4	
Erä 6	09:05	10:23		10:35 - 10:50	Erä 5	
Kierros ohi	09:15	10:33				

Alkuerät

M8E / M8	Q1	Lounastauko	Q2	Q3	Nostajat:	Erän pituus:
Erä 1	10:50		12:30	13:42	Erä 6	Alkuerä:
Erä 2	11:02		12:42	13:54	Erä 1	3 + 5 min
Erä 3	11:14		12:54	14:06	Erä 2	
Erä 4	11:26	12:00 - 12:30	13:06	14:18	Erä 3	
Erä 5	11:38		13:18	14:30	Erä 4	
Erä 6	11:50		13:30	14:42	Erä 5	
Kierros ohi	11:58		13:38	14:50		

Laskentatauko

14:50 - 15:00

6. Kilpailun läpivienti ja vaatimukset

6.1. Lähetystapa

- Harjoituksissa lähtö tapahtuu varikolta
 - Kuulutetaan rata auki, jolloin kello lähtee käyntiin
- Alkuerissä käytetään lentävää lähtöä
 - Kuulutetaan 3 min, jolloin erä saa lähteä lämmittelemään
 - Kuulutetaan 1 min ja sen jälkeen 30 sek ja 10 sek
 - Kuulutetaan "aika käy", jolloin kello käynnistyy jokaiselle autolle, kun kukin ylittää lähtölinjan ensimmäisen kerran
 - Lämmittelyn aikana oikaisu paremman lähtöpaikan saamiseksi on kielletty ellei ajajakokouksessa toisin päätetä
 - Ennen lähtöviivaa ei saa pysähtyä odottamaan lähtömerkkiä samoin kuin ns. lenkin tekeminen ennen lähtömerkkiä
- Finaalilähetys tapahtuu lipulla ja äänimerkillä radan reunasta tuloksen mukaisessa järjestyksessä
- Finaalien lähetystapa:
 - 3 minuutin mittainen lämmittelyajo kuulutetaan avatuksi
 - Kuulutetaan 1 minuutti. Autot ajavat kierroksen loppuun ja palaavat varikolle
 - Kuulutetaan "lippu ylhäällä 30s lähtöön, autot lähtöpaikoilleen". Teknistä kymppiä ei enää myönnetä tämän kuulutuksen jälkeen. Autot viedään lähtöpaikalle
 - Kuulutetaan "15s lähtöön, lähtö lähettäjällä", jolla lippu vaakatasossa. Autoja ei saa viedä enää lähtöpaikalle vaan on lähdeävä varikolta muiden perään
 - Lähettäjä laskee lipun maahan, lähtökäsky äänimerkillä, jolloin lippu jää edelleen maahan

6.2. Parc Fermé

- Finaalin jälkeen autot jätetään suljettuun parkkiin. Autot vapautetaan, kun viralliset lopputulokset on julkaistu

6.3. Nostaminen

- Jokaisella kilpailijalla on nostovelvollisuus
 - Alaikäisen kilpailijan nostovelvoitteen suorituskelpoisuudesta on aina viimekädessä vastuussa kilpailijan huoltaja
- Kilpailijaa ei voida vapauttaa nostovelvoitteesta
- Kilpailijan sijaisena voi toimia huoltaja tai muu lisenssin omaava nimetty henkilö, kilpailunjohtajan luvalla, ainoastaan kun jokin seuraavista ehdoista täyttyy:
 - Alaikäisen kilpailijan huoltaja katsoo huollettavansa olevan kykenemätön suorittamaan nostamisen turvallisesti
 - Kilpailijalla on joko pysyvä tai väliaikainen liikuntarajoite
 - Force majeure
- Nostajalla pitää olla päällään umpinaiset kengät sekä kisajärjestäjän toimittama huomioliivi

- Nostovelvollisuuden laiminlyönnistä alkuerissä seuraa ko. kuljettajan parhaan alkuerätuloksen mitätöinti
- Alkuerissä sekä ohjatussa harjoituksessa:
 - Edellisen alkuerän kuljettajat nostavat seuraavassa alkuerässä
 - Ensimmäisessä alkuerässä nostavat viimeisen alkuerän kuljettajat
 - Nostopaikka on oman alkuerälistan mukaan
- Finaalit:
 - Suoraan finaaliin selviytyneet kuljettajat nostavat alimman nousufinaalin
 - Jatkosta pudonneet kuljettajat nostavat seuraavan tason finaalin
 - Esim. 1/8 finaalista pudonneet nostavat 1/4 finaalin
 - Nostopaikka on oman finaalin lähtöjärjestyksen mukaan
- Jos kaikkia nostopaikkoja ei saada täytettyä, käytetään kilpailun johdon määräämiä / vapaaehtoisia / järjestäjän omia nostajia lisänä
- Kilpailun järjestäjä voi myös hoitaa nostotoiminnan kokonaan tai osittain (esim. finaali) omalla henkilökunnallaan
- Kilpailun järjestäjä laatii kirjallisen nostosuunnitelman

6.4. Tekninen kymppi

- A-Finaalissa kuljettaja saa ottaa teknisen 10 minuutin kestävän korjaustauon
- Teknisen kymppin ottaja lähtee A-finaaliin viimeisestä lähtöruudusta muun joukon perään
- Tekninen kymppi on otettava ennen "lippu ylhäällä 30s lähtöön, autot lähtöpaikoilleen" ilmoitusta
- Teknisiä kymppejä saa ottaa vain yksi kuljettaja finaalia kohden
- Korjaustauon mittaus lähtee ilmoitushetkestä liikkeelle
 - Ilmoitettu uusi lähtöaika tarkoittaa lämmittelyn alkuaikaa
- Teknisen kymppin aikana rata on suljettu kaikilta kuljettajilta
- Uusittu finaalin startti alkaa uudella 3 minuutin lämmittelyajolla

6.5. Rata

- Lähtöpaikat:
 - Lähtöpaikat tulee olla merkitty ja numeroitu selkeästi, jotta mekaanikot näkevät jo varikolta missä oma lähtöpaikka sijaitsee
 - Lähtöpaikkojen tasavälinen etäisyys on vähintään 3 metriä ja enintään 4 metriä
 - Lähtöpaikkoja tulee olla merkitty neljälletoista (14) autolle
- Nostopaikat:
 - Nostopaikat tulee olla merkitty ja numeroitu selkeästi, jotta kuskit näkevät jo varikolta missä oma nostopaikka sijaitsee
 - Niissä paikoissa, jossa halutaan nostajan olevan istuallaan, järjestäjä huolehtii istumapaikasta
 - Nostopaikat pitää järjestää siten, että nostajan turvallisuus ei vaarannu
- Rata-varikko:
 - Varikolla tulee olla vähintään yksi (1) näyttö, jossa tulostilanne näkyy reaaliaikaisesti
 - Varikolla tulee olla merkittynä paikat neljälletoista (14) mekaanikolle

- Välialueet:
 - Radan välialueiden tulee olla turvallinen nostajille. Ylimääräiset esineet kuten kivet ja putkenpalaset on kerättävä pois ennen kilpailua
 - On suotavaa, että radan välialueet ovat siistit (esim. nurmikko leikattuna, keinonurmi tai siistitty muuten)
- Rata ja radan merkkkaus:
 - Radan pinta saa olla keinotekoista tai luonnonmukaista materiaalia tai niiden molempien yhdistelmiä (esim. keinonurmi ja savi)
 - Radan pinta tulee kilpailun alkaessa olla kohtuullisessa kunnossa ja suurimmat epätasaisuudet ja irtomateriaali tulee olla korjattu pois
 - Radan reuna tulee merkata kestäväällä materiaalilla (esim. vesijohtoputki) varmistaen sen kestävyuden koko ajettavan erän ajan
 - On suotavaa, että mutkien sisäosassa on käytetty matalia betonisia kanttikiviä
- Radan korjaus:
 - Radan korjaus tavalla, joka ei vaikuta merkittävästi tasapuolisuuteen (esim. rataputki irti), voidaan toteuttaa kaikissa kisan vaiheissa erien välissä
 - Radan korjaus tavalla, joka voi vaikuttaa tasapuolisuuteen merkittävästi (esim. hyppyrimatkan korjaus, maton reunan korjaus), voidaan toteuttaa harjoituksien ja finaalien aikana erien välissä. Alkuerissä korjaus voidaan tehdä ainoastaan kaikkien alkuerien jälkeen, ellei kyseessä ole pakottava tarve (esim. autojen rikkoutuminen tai nostajien turvallisuus), jolloin korjaus voidaan tehdä eräkierroksen päätteeksi
 - Jos rata on rikkoutunut selkeästi erän aikana tavalla, joka voi vaikuttaa tasapuolisuuteen merkittävästi, rata voidaan korjata sen erän jälkeen
 - Kaikki merkittävästi tasapuolisuuteen vaikuttavat radan korjaukset tulee kirjata ylös ja olla hyväksytty sekä kilpailun johtajan, tuomariston puheenjohtajan, että ratamestarin toimesta ennen korjauksen suorittamista
- Radan kastelu:
 - Radan kastelu on sallittu ainoastaan harjoituskierrosten välissä, alkuerien jälkeen ja finaalien aikana erien välissä, mutta tavalla joka ei vaikuta M&E finaalien tasapuolisuuteen

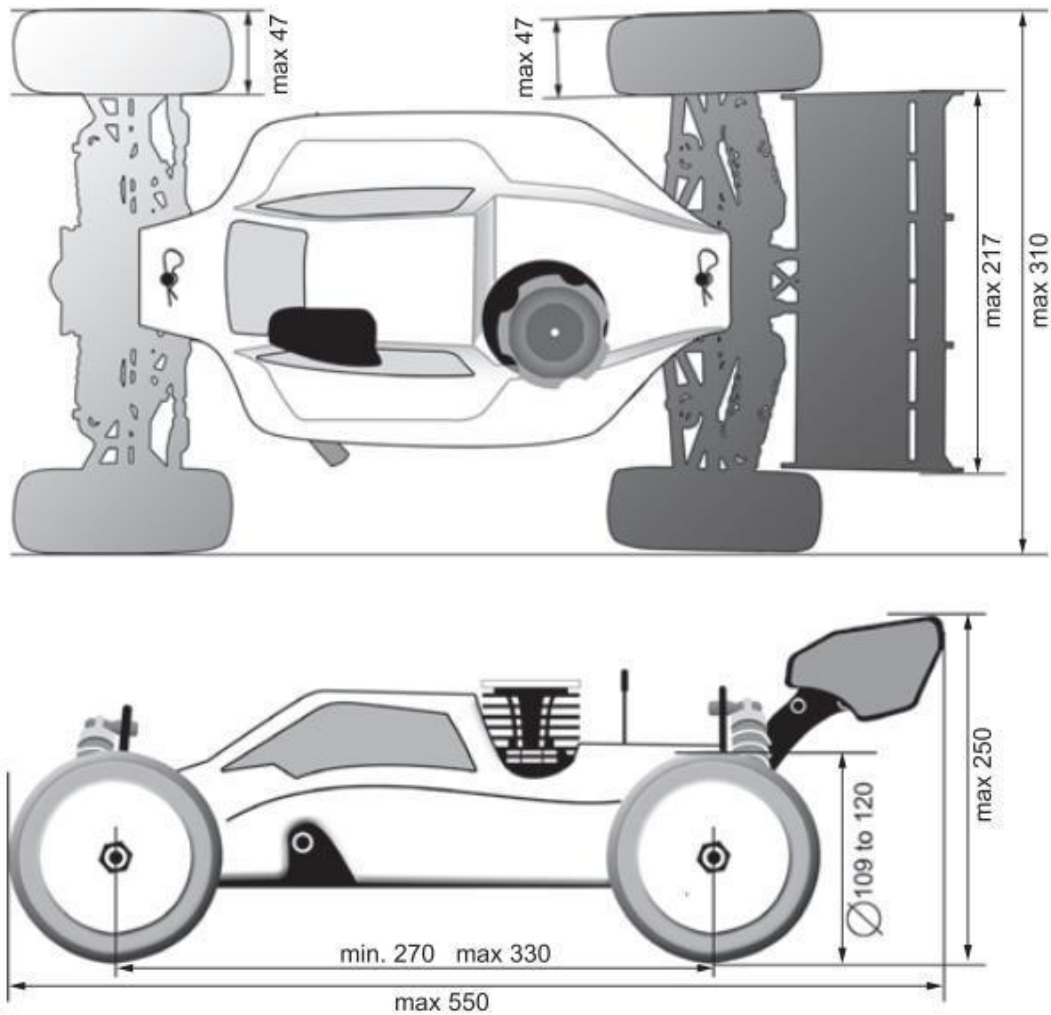
6.6. Palkinnot ja palkintojenjako

- Palkinnot:
 - Kolme parasta palkitaan muistopalkinnoin
 - Kilpailujärjestäjän haluama määrä muita kuljettajia voidaan palkita
- Palkintojenjako:
 - Palkintojenjaolle tulee olla etukäteen suunniteltu paikka
 - On suotavaa, että palkintojenjaon tausta on edustava ja tuo esiin järjestävän kerhon ja liiton (esim. banderollin tai taustaseinän muodossa)

7. Katsastus

- Kilpailulle tulee olla nimettynä katsastuspäällikkö ja hänen apunaan tulee olla riittävästi avustavia henkilöitä riittävän katsastuksen suorittamiseksi (suositus on kaksi henkilöä)
- Kilpailunjärjestäjän tulee myös huomioida renkaiden merkkäämiseen tarvittava henkilökunta
- Kilpailijalla on oikeus tarkastuttaa autonsa laillisuus ennen erää
 - Vapaaehtoinen katsastus ei siirrä erän aloitushetkeä
- Erien jälkeen autoja otetaan katsastukseen joko kaikki tai osa pistokoeluntoisesti
- Katsastukseen tulee tehdä katsastussuunnitelma, jonka mukaan autot tarkastetaan
- Auto ja radiolaitteet tulee aina olla sääntöjen mukaiset
- Seuraavia kohteita tulee tarkkailla autoista kilpailun aikana katsastuspäällikön harkinnan mukaan:
 - Paino
 - Korkeus
 - Leveys
 - Siipijänne
 - Äänenvaimennus
 - Polttonestesäiliön tilavuus
- Mikäli kilpailijan auto on sääntöjenvastainen, tulee kyseinen alkuerä/finaali tulos hylätä tältä kilpailijalta
 - Riippuen vilpin vakavuudesta asia lähetetään AKK:n käsiteltäväksi, joka päättää asianmukaisista seuraamuksista
- Autojen teknisissä säännöissä noudatetaan kulloinkin voimassa olevia EFRA:n kansainvälisiä sääntöjä, mikäli erikseen ei ole mainittu kansallisista poikkeuksista
- Ajossa rikkoutuneen pohjalevyn saa vaihtaa vain kilpailun johtajan luvalla

8. Tekniset säännöt



8.1. Auton mitat

- Akseliväli: 270-330mm
- Enimmäisleveys: 310 mm
 - Mitataan auton maavaran ollessa 30mm
 - Mikäli autoin uloin kohta on mittauksessa molemmilta puolilta kontaktissa laatikon kanssa määrätään auto liian leveäksi
- Enimmäispituus: 550 mm
 - Mitataan auton etummaisesta kohdasta taaimmaiseen kohtaan sisältäen kaikki autoon kuuluvat osat
- Enimmäiskorkeus: 250 mm
 - Mitataan auton maavaran ollessa 0mm
 - Mitataan auton korkeimmasta kohdasta poislukien antenniputki
- Vähimmäispaino: 3200 g
 - Mitataan auton tankin ollessa tyhjä

8.2. Polttoainejärjestelmä ja polttoaine

- Polttoainesäiliön suurin sallittu tilavuus on 125 cm³ mukaan lukien letkut ja polttoainesuodattimet kaasuttimelle asti
- Polttoainesäiliön tilavuutta ei saa muuttaa irrallisilla osilla
- Polttoaine saa sisältää ainoastaan metanolia (CAS 67-56-1), voiteluöljyä, pienen määrän korroosionesto kemikaaleja ja nitrometaania (CAS 75-52-5)
 - Suurin sallittu nitrometaanipitoisuus on 16 painoprosenttia
 - Polttoaineen suurin sallittu massa on 0,859 g/cm³ 20 asteen lämpötilassa
 - Käytetyn polttoaineen tulee olla EU:n lähtöaineasetuksen (EU) 2019/1148 mukaista

8.3. Moottori ja pakoputki

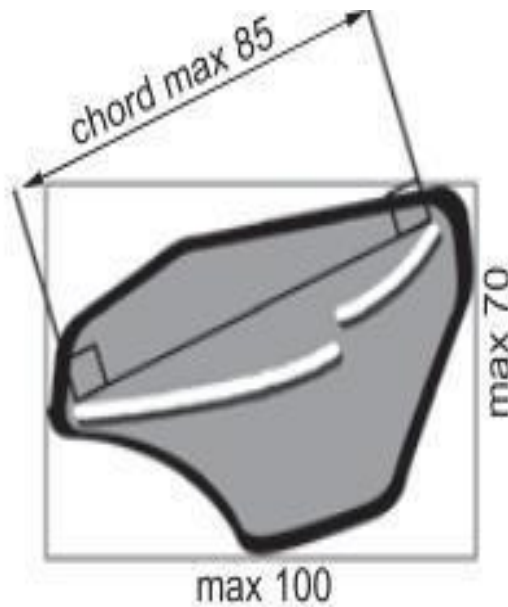
- Polttomoottori, jonka suurin iskutilavuus on 3,5 cm³
- Ainoastaan EFRA-merkinnällä varustetut pakoputket ovat sallittuja. Suositeltavaa on ajaa uusimman listan pakoputkella

8.4. Renkaat

- Enimmäismitat:
 - Halkaisija: 120 mm
 - Leveys: 47 mm
- SM-sarjan sallittu rengas:
 - Merkki: TPro
 - Malli: Sniper ZR T3 Soft
 - Tuotekoodi: TP3313ZR03T3
 - Maahantuojaja: Hobbyfactory Oy
- Renkaat tulee merkitä katsastuksessa
 - Renkaat on tuotava katsastukseen alkuperäisessä avaamattomassa pakkauksessa
 - Samoilla renkailla saa ajaa eri kilpailuissa, kunhan niissä näkyy alkuperäiset katsastuksessa tehdyt merkinnät
 - Jos merkinnät kuluvat kilpailun aikana, pitää kilpailijan pyytää uudet merkinnät katsastuksesta
- Renkaiden määrää ei ole rajoitettu
- Renkaita saa käsitellä kemiallisesti ainoastaan vedellä ja rengasliimalla. Renkaita ei saa käsitellä millään muilla kemikaaleilla, joten esimerkiksi kaikki pitoaineet ovat kielletty
- Renkaita ei saa muokata lisäämällä niihin osia
- Ainoat sallitut menetelmät muokata rengasta:
 - Sivuvallin liimaaminen
 - Nappuloiden leikkaaminen irti renkaasta
 - Ilmareikien tekeminen, enintään 4 kappaletta
 - Renkaiden tasapainottaminen pehmeällä joustavalla materiaalilla, tasapainotusmateriaali tulee olla kokonaan kiinnitetty vanteen sisäpintaan

8.5. Takasiipi

- Enimmäismitat:
 - Leveys: 217 mm
 - Siipijänteen pituus: 85 mm
 - Päätylevyjien pituus: 100 mm
 - Päätylevyjien korkeus: 70 mm
- Siiven tulee olla joustavaa materiaalia ja kulmien pitää olla pyöristettyjä



8.6. Sähkölaitteet

- Radiolla ei saa olla mahdollista säätää muita toimintoja kuin ohjausta sekä kaasua ja jarrua
- Kaikki ajonhallintajärjestelmät ja integroidut sähkölaitteet, kuten gyroskoopit ja luistonestot ovat kiellettyjä
- Sallitut elektroniset laitteet autossa ovat:
 - Vastaanotin
 - Vastaanottimen akku
 - Ohjaus-servo
 - Kaasu-/jarru-servo
 - Transponderi
 - Virtakatkaisija
 - Kaupallisesti saatavilla oleva datankeräysjärjestelmä

9. Kuljettajanumerot

- Kuljettajat saavat numeron edellisen vuoden SM-sarjan pistetilanteen perusteella
 - Mikäli kuljettajalla ei ole sijoitusta edelliseltä vuodelta, kuljettaja saa listalta seuraavan vapaan numeron
- Kuljettajanumerot jaetaan kausikohtaisesti ja numerotarroja on saatavilla jokaisessa osakilpailussa
- Luokkayhteyshenkilö ylläpitää kuljettajanumerolistaa ja päivittää listan ennen jokaista kilpailua
- Kilpailunjärjestäjillä on vastuu selvittää ilmoittautuneet kuljettajat, joilla ei ole vielä numeroa ja ilmoittaa näistä luokkayhteyshenkilölle ilmoittautumisen sulkeuduttua
- Kuljettajanumerot kaudelle 2024:

Numero	Nimi	Seura
1.	Joona Haatanen	ÄkpaRC
2.	Max Mört	Fullspeed RC
3.	Pekko Iivonen	KyPak
4.	Kasper Haahti	TUA
5.	Tomi Salonen	TUA
6.	Arttu Syrjänen	Fullspeed RC
7.	Kristian Ullakko	VUA
8.	Lauri Ruotsalainen	Fullspeed RC
9.	Niko Saarinen	HyUA
10.	Ilari Langenoja	PRCA
11.	Heikki Valtonen	PRCA
12.	Tom Thusberg	TUA
13.	Juha Sallmen	Fullspeed RC
14.	Jarno Kokkonen	PRCA
15.	Jukka Kankaanpää	ÄkpaRC
16.	Janne Luotonen	TUA
17.	Jani Mäkinen	VUA
18.	Mikko Maula	RSRCA
19.	Jamiel Gabrielsson	ÄkpaRC
20.	Hannes Kainulainen	Fullspeed RC
21.	Jethro Lehtojärvi	RSRCA
22.	Jussi Virta	Fullspeed RC
23.	Paul Baddock	
24.	David Bendecon	ÄkpaRC
25.	Janne Maula	RSRCA
26.	Jesse Ahlmark	VUA